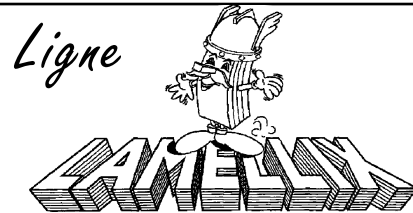

LE PRÉ-DALLE



JANVIER 2009

GÉNÉRALITÉS

Idéal pour les planchers non-visibles en neuf comme en rénovation le pré-dalle LAMELLIX est un composant porteur fabriqué avec deux, trois ou quatre planches de bois collées.

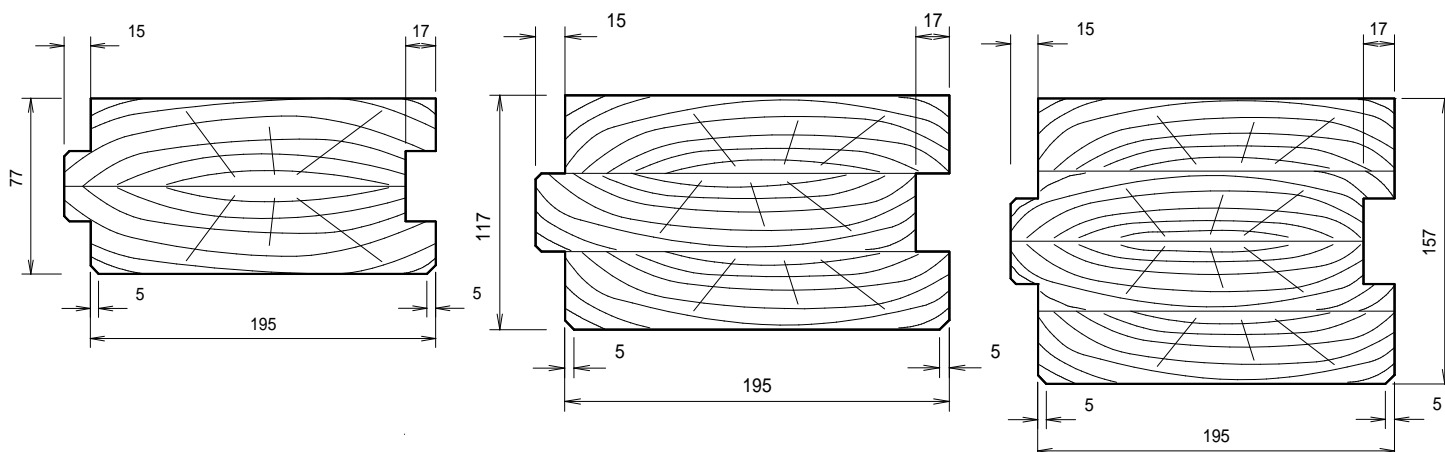
Cette variante du plancher 3 plis correspond à une demande des professionnels pour un produit autoporteur à fort pouvoir de reprise de charge, à mise en œuvre sèche et tout en restant dans les coûts d'une dalle béton.

Il peut recevoir tous les types de finition, chape, plancher chauffant, isolant + parquet,.....

La sous face peut, suivant les goûts, rester apparente ou non.

Il est principalement utilisé en plancher, mais peut aussi être employé en parois intérieures ou extérieures ou pour tout autre usage de fermeture ou de reprise de charge.

Il est décliné en 3 références suivant leur épaisseur:



La longueur L: LAMELLIX peut fabriquer dans des longueurs variant de 2 à 13.00 mètres (et plus sur demande spéciale).

La largeur B: Elle est toujours de 19.5 centimètres.

L'épaisseur H: Le 3 Plis LAMELLIX est fabriqué en trois épaisseurs: 7.7, 11.7 et 15.7cm.

Composition:

Essence utilisée: Epicéa ou sapin de diverses provenances (Pays baltes, Allemagne, Autriche, Russie,....

Qualité: Classe C24 sans tri d'aspect particulier.

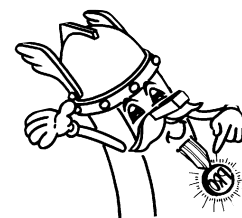
Ces bois sont aboutés et collés conformément aux normes européennes EN 385 et EN 386.

Colles :

Mélamine Urée Formol de type 1 suivant EN 301 (Résiste à toutes les ambiances) pour les aboutages. Cette colle incolore dissimule en partie les aboutages.

Polyuréthane de type 1 suivant EN 301 (Résiste à toutes les ambiances) pour le collage des lamelles.

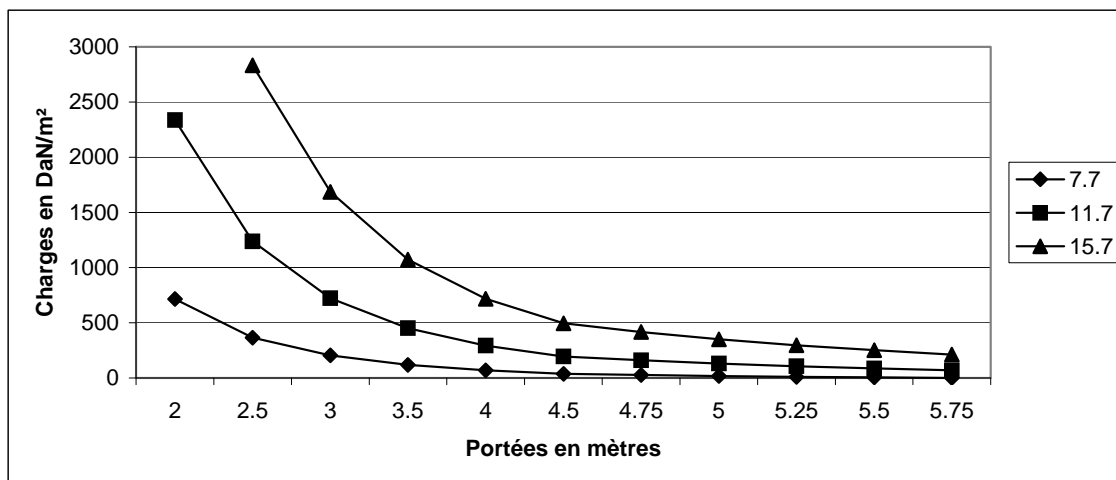
Finition : le Pré-dalle LAMELLIX est commercialisé raboté finement. Pas de rebouchage ou de pâte à bois. Aspect identique aux chants des poutres lamellées collées.



LES PERFORMANCES

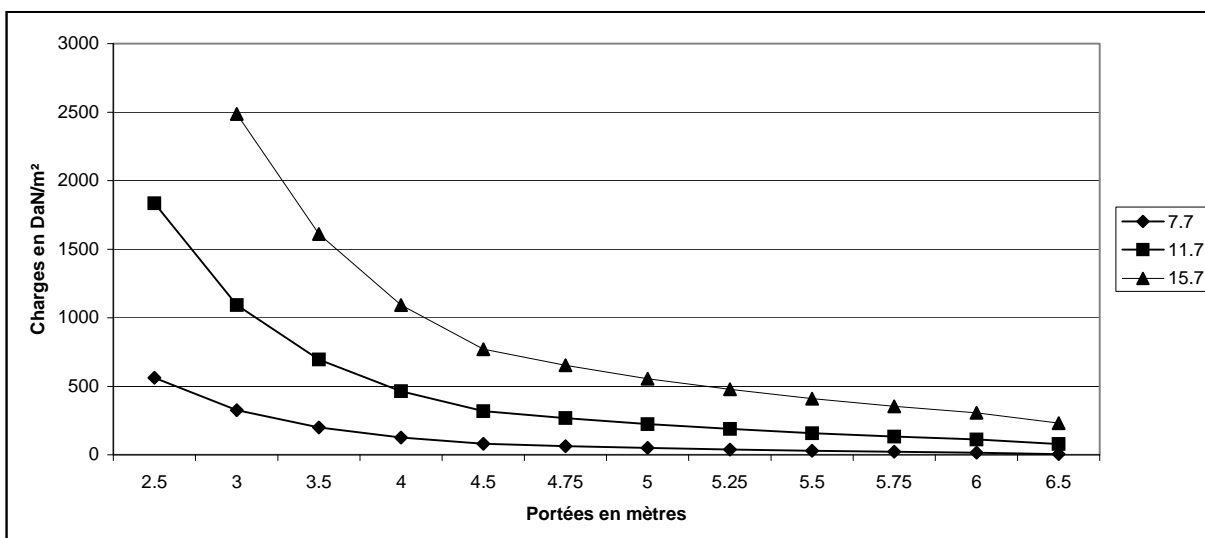
Charges admissibles en plancher sur 2 appuis en DaN/m2

B x H		Portées en mètres										
		2	2.5	3	3.5	4	4.5	4.75	5	5.25	5.5	5.75
19.5	7.7	715	365	204	119	68	37	27	18	11	5	
19.5	11.7	2336	1237	723	451	293	195	159	130	107	86	69
19.5	15.7		2832	1687	1073	717	496	415	350	296	251	213



Charges admissibles en plancher sur 3 appuis en DaN/m2

B x H		Portées en mètres											
		2.5	3	3.5	4	4.5	4.75	5	5.25	5.5	5.75	6	6.5
19.5	7.7	562	325	199	126	80	64	50	39	30	22	16	5
19.5	11.7	1836	1093	696	464	319	267	224	189	158	134	113	79
19.5	15.7		2487	1611	1093	771	653	556	478	409	354	307	231



Hypothèses paramétrables				
E	f ad	Sigf ad	Sigt ad	CP/CT
(DaN/cm2)	l/	(DaN/cm2)	(DaN/cm2)	%
100000	400	120	10	80
Fluage: H= 10		% et DH= 5 %		

NB: CP/CT est le rapport en pourcentage de la charge permanente sur la charge totale. Ce rapport est hors poids propre, cela signifie que la charge permanente réelle sera la charge admissible donnée x (CP/CT) + le poids propre.

