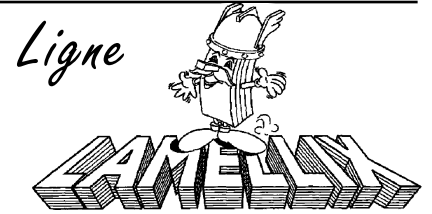


LE PLANCHER 3 PLIS

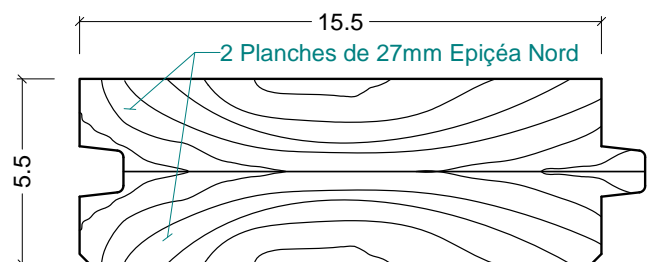
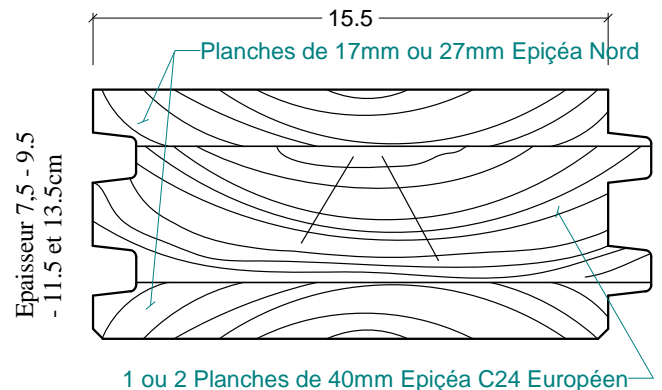
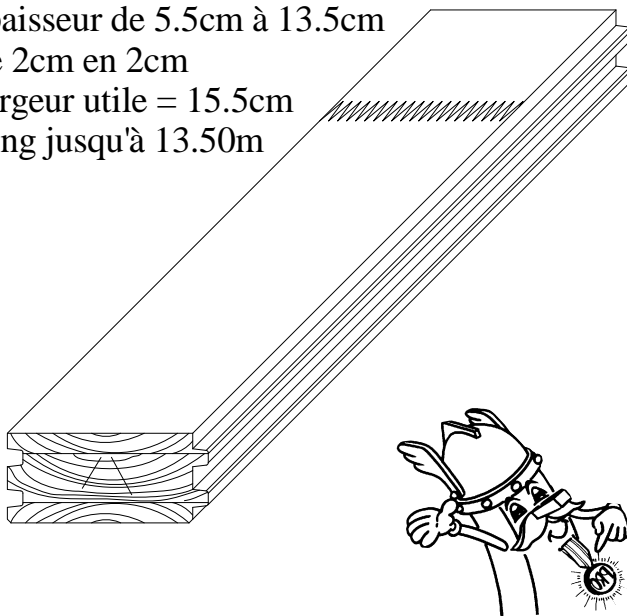


JANVIER 2009

GÉNÉRALITÉS

Idéal en rénovation le 3 Plis LAMELLIX est un composant porteur fabriqué avec plusieurs planches de bois collées. Il est principalement utilisé en plancher, mais peut aussi être employé en sous toitures, en parois intérieures ou extérieures ou pour tout autre usage de fermeture ou de reprise de charge.

- Epaisseur de 5.5cm à 13.5cm de 2cm en 2cm
- Largeur utile = 15.5cm
- Long jusqu'à 13.50m



Il est caractérisé par trois cotes nominales:

La longueur L: LAMELLIX peut fabriquer dans des longueurs variant de 2 à 13.50 mètres (et plus sur demande spéciale).

La largeur B: Elle est toujours de 15.5 centimètres.

L'épaisseur H: Le 3 Plis LAMELLIX est fabriqué en 5 épaisseurs: 5.5 - 7,5 - 9,5 - 11,5 - et 13,5cm.

Composition:

Essence utilisée: Epiçéa ou sapin du Nord pour les lames extérieures et Vosges pour la lame intérieure.

Qualité: Classe C24 Nord trié pour les planches supérieures et inférieures.
Classe C24 Bois de forêts Européennes pour la (les) planche(s) centrale(s).

Ces bois sont aboutés et collés conformément aux normes européennes EN 385 et EN 386.

Colles :

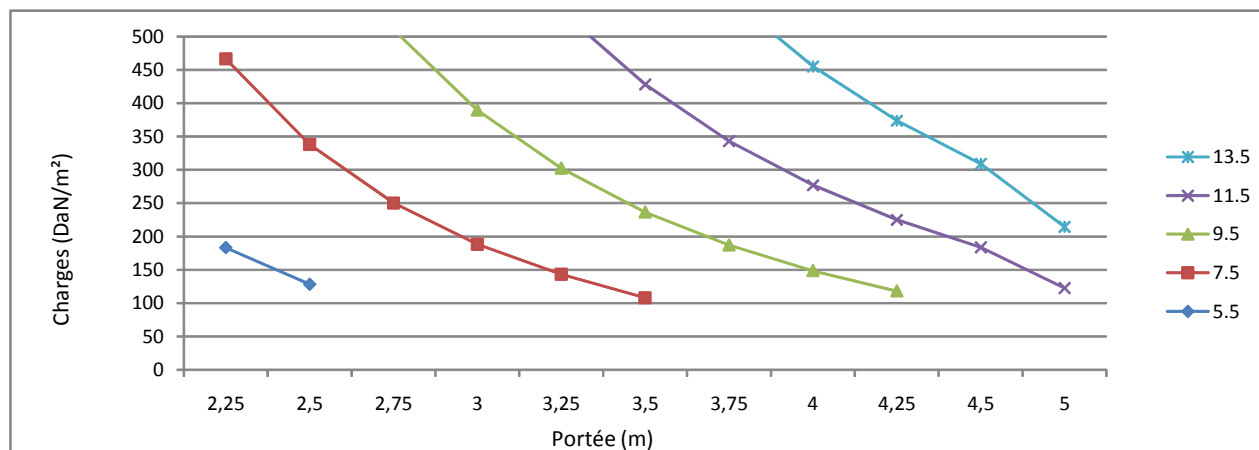
Mélangé Urée Formol de type 1 suivant EN 301 (Résiste à toutes les ambiances) pour les aboutages et le collage des lamelles. Cette colle incolore dissimule en partie les aboutages.

Finition : le 3 plis LAMELLIX est commercialisé raboté finement.

LES PERFORMANCES

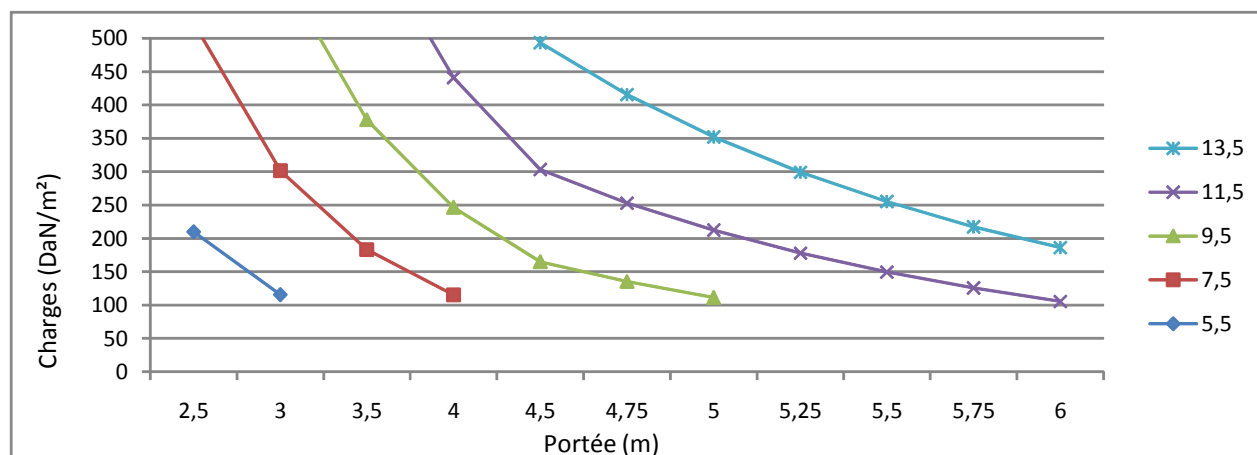
Charges admissibles en plancher sur 2 appuis en DaN/m²

B x H (cm x cm)		Portées en mètres										
		2.25	2.5	2.75	3	3.25	3.5	3.75	4	4.25	4.5	5
15,5	5,5	183	128									
15,5	7,5	467	338	250	188	143	108					
15,5	9,5	928	679	511	390	303	237	187	149	118		
15,5	11,5	1595	1178	891	688	539	428	343	277	225	184	123
15,5	13,5	2501	1851	1410	1094	863	691	559	455	374	309	214



Charges admissibles en plancher sur 3 appuis en DaN/m²

B x H (cm x cm)		Portées en mètres										
		2,5	3	3,5	4	4,5	4,75	5	5,25	5,5	5,75	6
15,5	5,5	210	116									
15,5	7,5	523	301	184	115							
15,5	9,5	1024	603	378	247	165	135	111				
15,5	11,5	1747	1043	662	441	303	253	212	178	150	126	106
15,5	13,5	2729	1635	1050	708	493	416	352	300	255	217	186



Hypothèses paramétrables				
E	f ad	Sigt ad	Sigt ad	CP/CT
(DaN/cm ²)	l/	(DaN/cm ²)	(DaN/cm ²)	%
100000	400	114	13	80
Fluage: H= 10		% et DH= 5 %		

NB: CP/CT est le rapport en pourcentage de la charge permanente sur la charge totale. Ce rapport est hors poids propre, cela signifie que la charge permanente réelle sera la charge admissible donnée x (CP/CT) + le poids propre.



LES UTILISATIONS

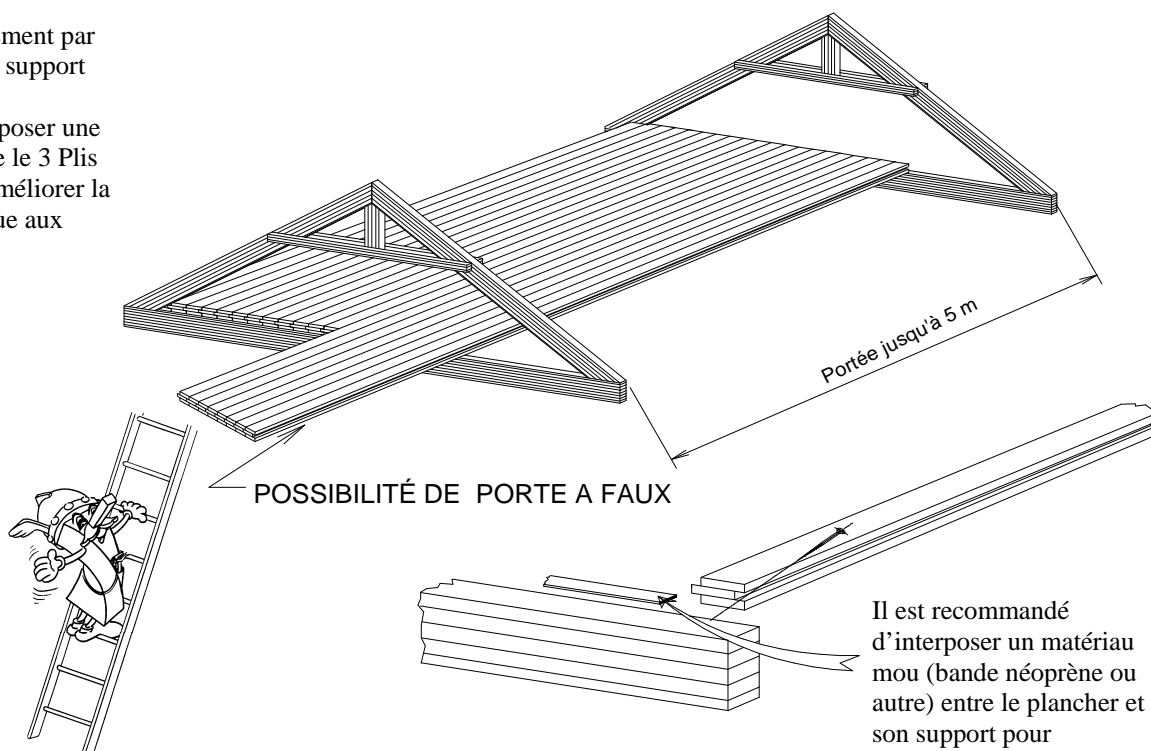
Utilisation en plancher:

L'utilisation de base du 3 Plis LAMELLIX est le plancher pour lequel il apporte le gros avantage de pouvoir réaliser en une seule opération le solivage, le plancher et bien souvent les finitions inférieures et supérieures.

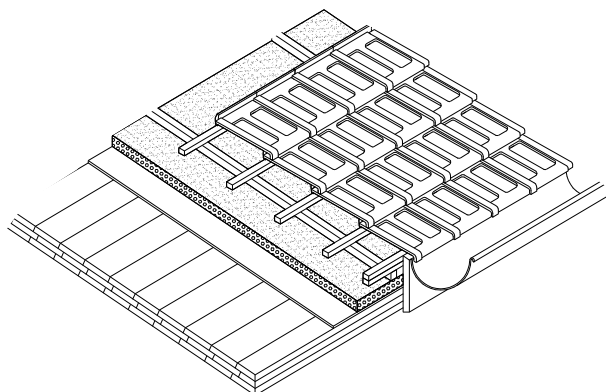
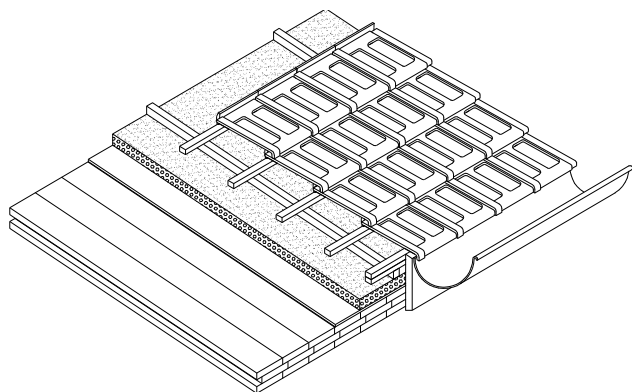
Il est également possible de compléter le 3 Plis LAMELLIX avec divers matériaux isolants pour obtenir des valeurs d'isolation phonique telles que le produit puisse être utilisé pour tous types de locaux. (habitations individuelles et collectives, bureaux...etc.)

Il se pose très simplement par simple vissage sur le support en fond de rainure.

Il est possible d'interposer une bande néoprène entre le 3 Plis et le support afin d'améliorer la performance phonique aux bruits d'impacts.



Utilisation en sous-toiture



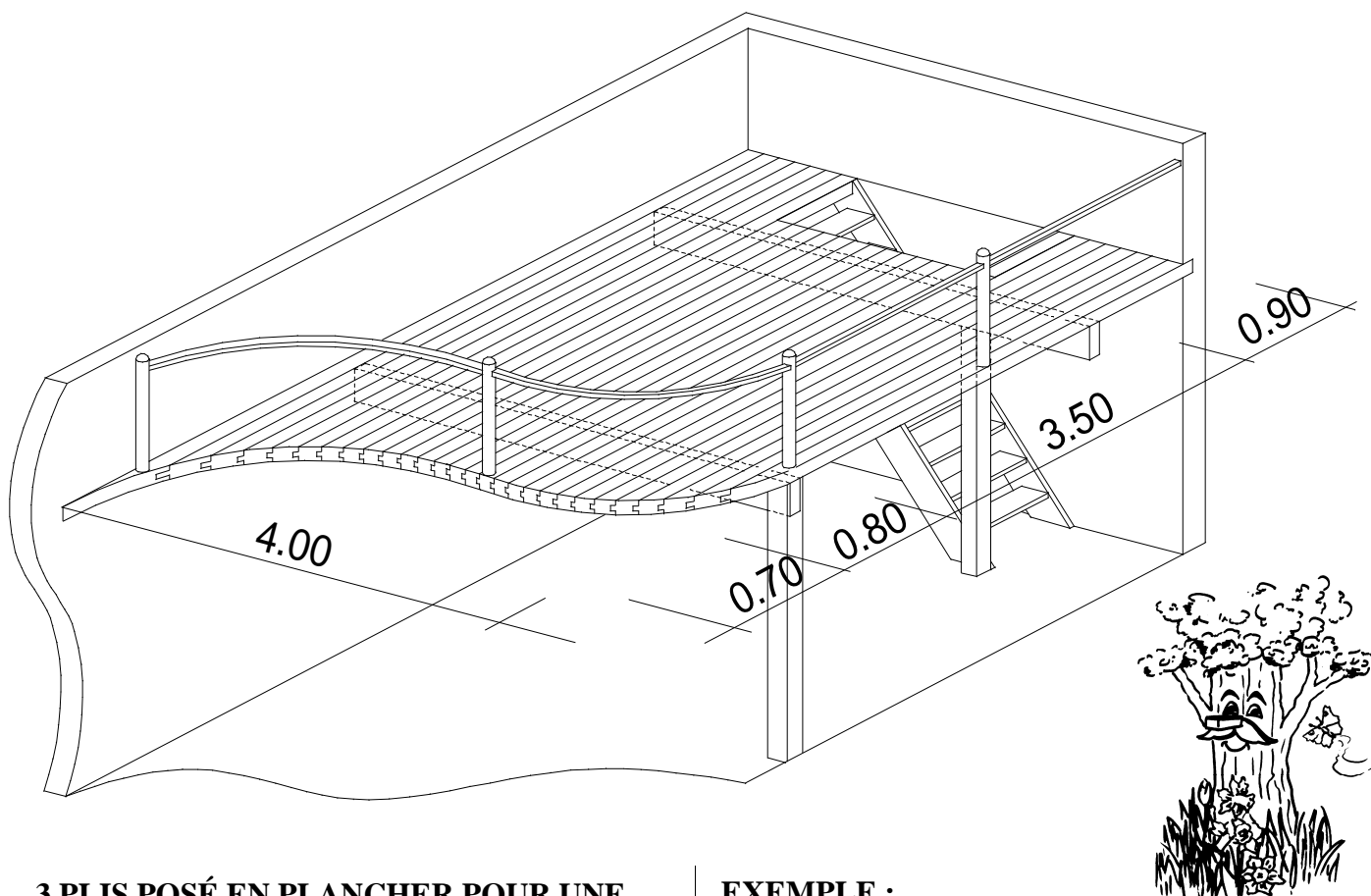
En sous toiture, le 3 Plis LAMELLIX peut être utilisé suivant le chevron ou suivant le lattis. Dans le premier cas, il est posé directement de pannes à pannes et remplace les chevrons. Dans le deuxième cas, il remplace les pannes et les chevrons. Il réalise en une seule opération la structure secondaire et le parement intérieur.

Autres utilisations:

Le 3 Plis LAMELLIX peut être employé partout où l'on doit réaliser un remplissage de surface, avec ou sans fonction porteuse. Il peut ainsi servir de cloison de mur, de composant pour chalet madrier,.. etc.

Attention : Le collage n'élimine pas totalement les variations dimensionnelles. Lors de la mise en oeuvre il est nécessaire de respecter les règles de l'art et notamment de se prémunir d'éventuels retraits du bois.

PRINCIPES DE DIMENSIONNEMENT



3 PLIS POSÉ EN PLANCHER POUR UNE MEZZANINE.

DONNEES :

P : Portée en mètres.

Charges Permanentes (CP) en DaN/m² (autres que celles des charges d'Exploitation)

Charges d'Exploitation (CE) en DaN/m²

PRINCIPE DE CALCUL :

1) Calcul des charges

Charge Q1 au m² = CP + CE x 1.2

2) Rechercher dans les tableaux des charges admissibles du plancher sur deux ou trois appuis l'épaisseur de plancher correspondante à la charge Q1 et à la portée P.

EXEMPLE :

Charges Permanentes (CP) (autres que celles des charges d'Exploitation) :

Aucune (pas de cloisons).

Charge d'exploitation (CE)

Maison individuelle : 150 DaN/m².

Calcul de charge Q1 :

$150 \times 1.2 = 180 \text{ DaN/m}^2$

Le porte à faux est négligeable tant qu'il ne dépasse pas le quart de la portée.

Ici nous considérons donc un plancher de 3.50 m de portée sur deux appuis.

Nous cherchons dans le tableau des charges admissibles des planchers sur deux appuis pour un Q1 de 180 DaN/m² et pour 3.5 m de portée.

==> **Il faut un plancher de 9 cm d'épaisseur.**

NB : Il n'est pas nécessaire de calculer le porte à faux lorsqu'il est inférieur à 1/4 de la portée entre appui. Pour des portes à faux de plus grande dimension, veuillez nous consulter.

LA MISE EN OEUVRE

LES FIXATIONS ET APPUIS.

DEUX PRINCIPES PEUVENT ETRE ENVISAGÉS :

(Attention !!! Ces deux principes ne sont pas compatibles entre eux et ne doivent pas être cumulés)

1° PRINCIPE : LA POSE EN PLANCHER FLOTTANT.

Cette solution peut être réalisée dans le cas où il n'y a aucun risque de soulèvement aux appuis.

Les lames sont liées entre elles par collage ce qui garantit un joint parfait.

Cette disposition implique une attention toute particulière sur les rives transversales du plancher car les variations dimensionnelles sur un plancher de 4.00m de large peuvent atteindre plusieurs centimètres.



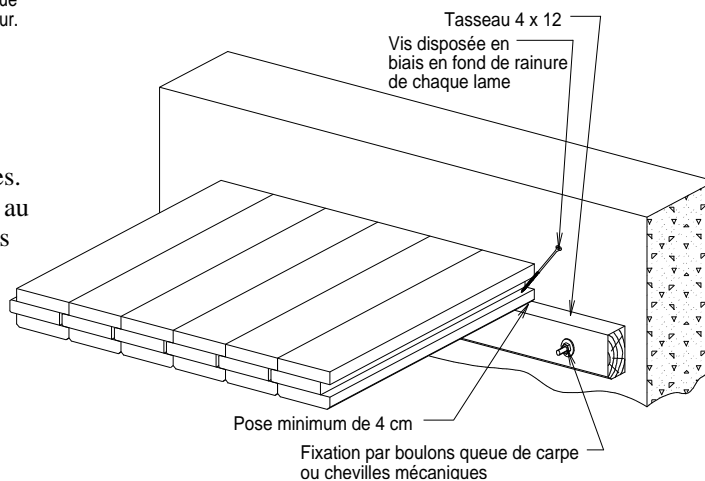
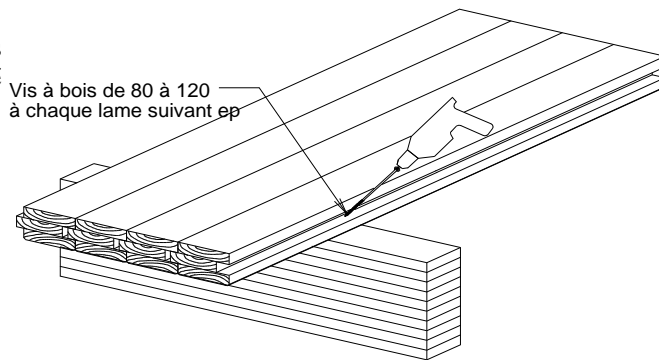
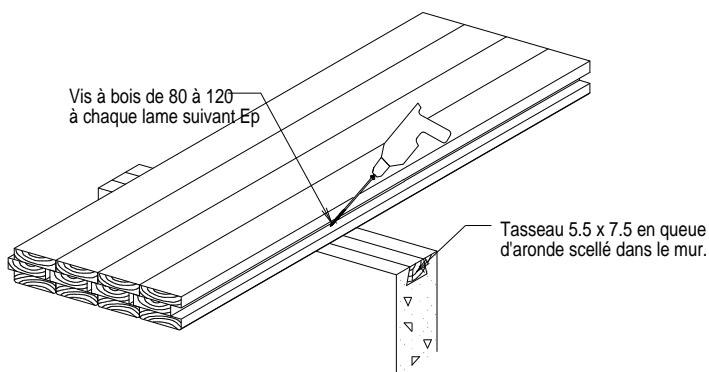
2° PRINCIPE : LA FIXATION DE CHAQUE LAME SUR LES PORTEURS.

La fixation sur les porteurs se réalise par des vis de 80 à 120 (Lg en fonction de l'épaisseur du plancher) disposées en biais en appui sur la languette la plus basse et ce à **chaque lame**.

Dans ce cas les variations dimensionnelles se répartissent sur chaque lame et des jeux de l'ordre du millimètre peuvent apparaître.

La fixation est identique pour des planchers posés sur deux appuis ou sur trois appuis.

La fixation sur des murs intermédiaires pour des planchers posés sur trois appuis se réalise sur un tasseau en queue d'aronde scellé dans le mur ou sur une sablière fixée sur le dessus du mur.



Les appuis d'extrémité peuvent se réaliser de plusieurs manières.

Il est possible de fixer contre le mur une pièce de bois qui fera au

minimum 4 cm par 12 cm. Cette pièce sera fixée au mur par des

chevilles mécaniques ou tout autre dispositif adapté à la

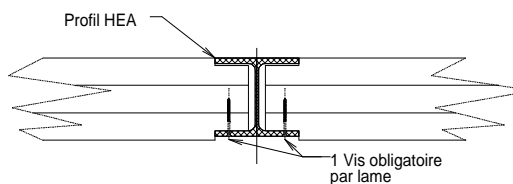
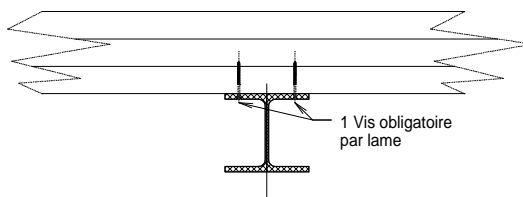
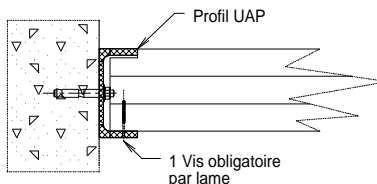
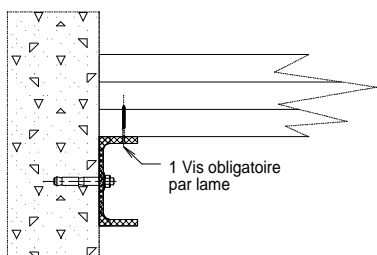
composition du mur. Les caractéristiques des fixations sont

déterminées suivant les cahiers des charges des fabricants.

La fixation sur des pièces métalliques nécessite les mêmes

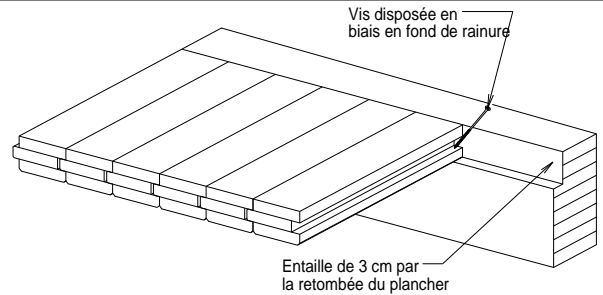
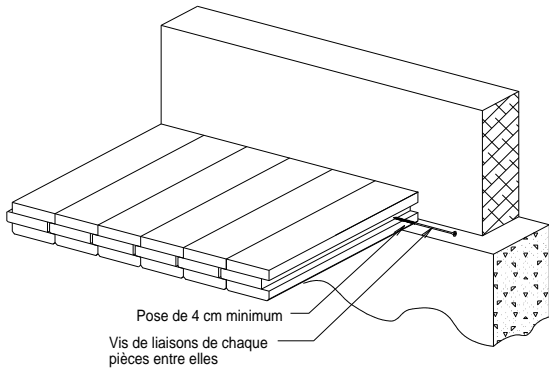
recommandations que sur les pièces en bois.

Une vis doit obligatoirement fixer chaque lame.



LA MISE EN OEUVRE (suite)

Les appuis d'extrémité sur poutre bois lamellé collé ou bois massif peuvent également se faire sur des entailles. L'appui des lames devra dans ce cas faire au moins 3 cm. La fixation se réalisera de la même manière par vis disposées en biais en fond de rainure de **chaque lame**.



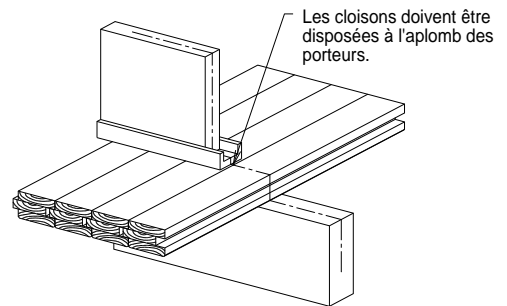
Dans le cas où l'appui d'extrémité pose sur un mur.

Les saignées horizontales dans les murs sont fortement déconseillées car il y a le risque de cisailer le mur au niveau des planchers surtout s'il s'agit de réhabilitation de bâtiment.

La surface de contact devra être bien dressée et fera au minimum 10 cm de large. On pourra dans ce cas ne pas fixer les lames sur la maçonnerie mais on veillera à les liasonner entre elles avec des vis de 180. (Prendre les même précaution que pour la pose en plancher flottant).

Dans la mesure du possible les cloisons doivent être placées à la verticale des poutres ou des murs porteurs afin de ne pas créer des charges ponctuelles pouvant engendrer des déformations excessives du plancher.

Les cloisons légères type plaque de plâtre sur ossature métallique échappent à cette recommandation, mais il est nécessaire de les intégrer dans le dimensionnement en évaluant leur poids moyen ramené au m² de plancher. Ce poids sera rajouté aux charges d'exploitation pour le choix de l'épaisseur du 3 plis.

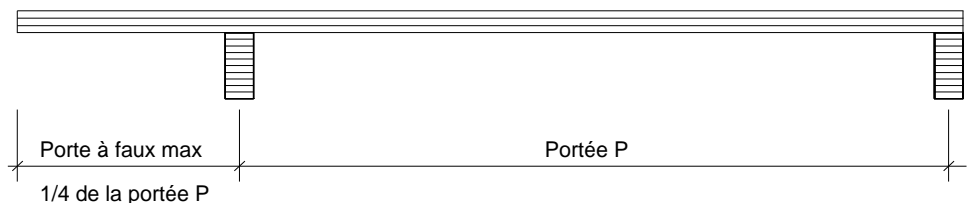


LES PORTES A FAUX

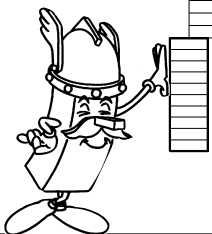
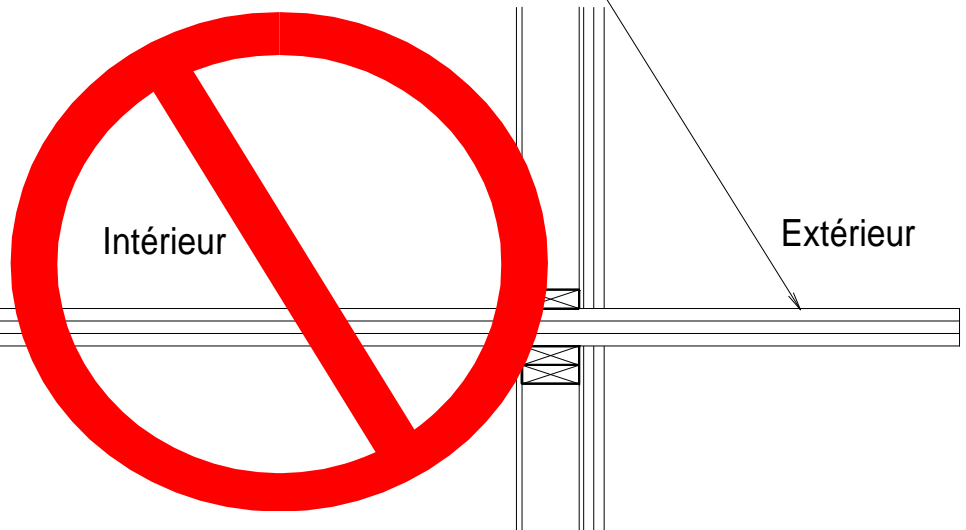
Des portes à faux sont possibles. Ils ne devront jamais excéder le quart de la portée qui les jouxte. Pour des portes à faux supérieurs veuillez consulter LAMELLIX.

Les portes à faux ne peuvent en aucun cas permettre la réalisation de balcons ou saillies diverses en extérieur de bâtiment.

Les pénétrations d'eau et divers agents destructeurs à cet endroit pourraient nuire gravement à la pérennité du plancher voir même de la construction.

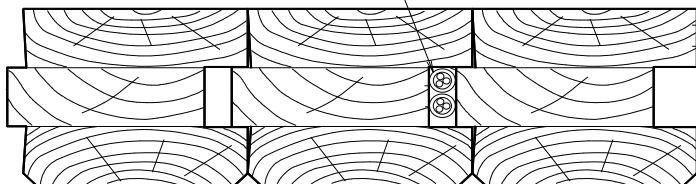


Les portes à faux ne peuvent en aucune manière permettre la réalisation d'un balcon en extérieur d'habitation.



LA MISE EN OEUVRE (suite)

Possibilité de passage des câbles électriques et téléphoniques en fond de rainure.



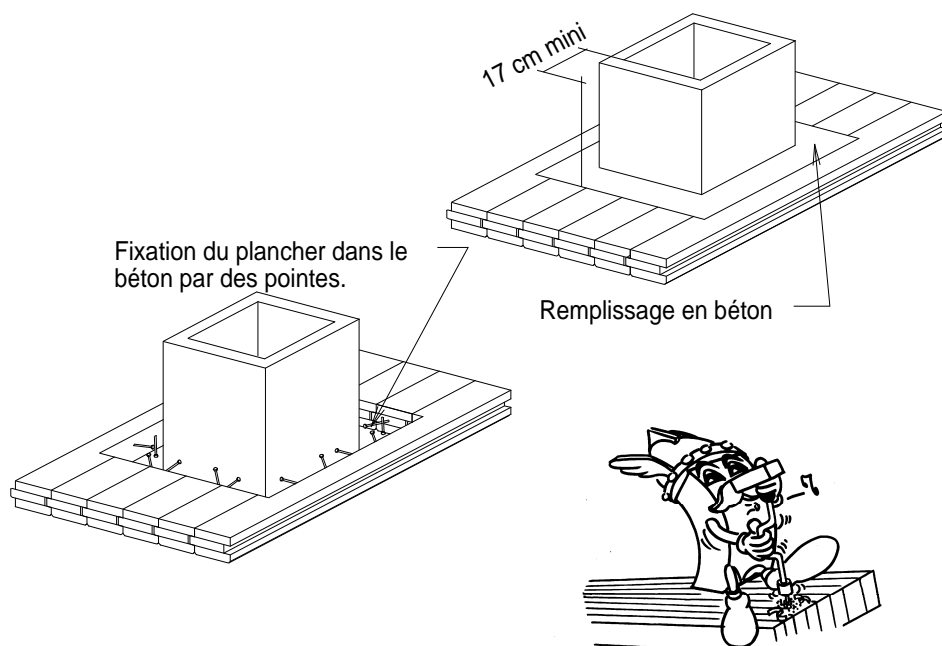
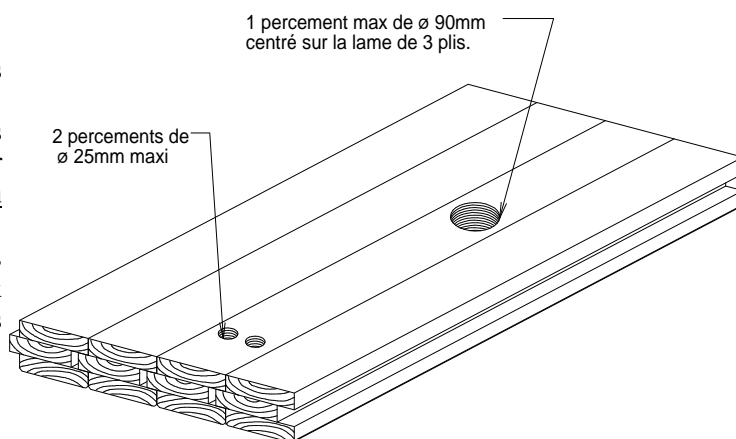
Les planchers sont très fréquemment traversés par des tuyaux et gaines diverses.

Un certain nombre de percement sont possibles sans avoir recourt à des chevêtres. Un élément de plancher trois plis peut comporter un percement de ϕ 9 cm ou deux percements juxtaposés de ϕ 25 mm maximum.

Cette disposition n'est valable que pour des percements espacés tous les 1.50 m dans le sens perpendiculaire aux lames et tous les 3.00 m dans le sens de la longueur des lames.

PASSAGE DES FLUIDES

Les éléments de plancher trois plis ont été étudiés pour pouvoir passer des petits câbles électriques et téléphoniques en fond de rainure.



Conduits de fumée.

La distance au feu réglementaire est de 17 cm minimum entre le bois et l'intérieur des boisseaux.

Il est nécessaire de supporter les lames de planchers coupées. Dans la majorité des cas, on bloque le conduit de fumée au niveau de chaque plancher par l'intermédiaire d'un remplissage en béton.

En plaçant des pointes dans les bords et dans les bouts des lames on peut considérer que le remplissage béton sert de chevêtre et supporte les lames coupées.

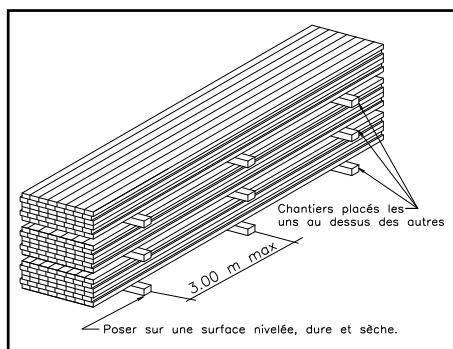
LES PRECAUTIONS D'EMPLOI

Le plancher 3 plis LAMELLIX a été créé pour répondre aux exigences de la construction contemporaine.

Il est toutefois nécessaire de respecter un certain nombre de précautions de manutention et de mise en oeuvre pour lui garder un aspect parfait qui vous satisfera.

1. TRANSPORT ET STOCKAGE

Les lames de plancher 3plis

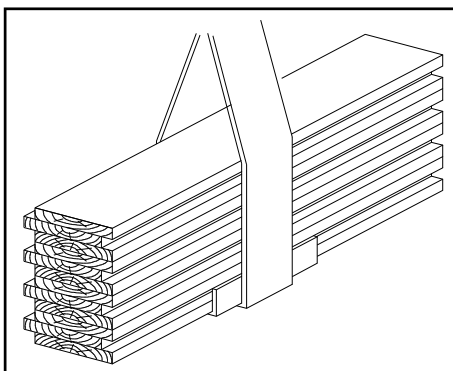


LAMELLIX doivent être entreposées sur des chantiers et rester à l'abri des intempéries. Les lames seront emballées par paquet comportant deux niveaux de lames sur une largeur de 1.15 m environ. Il est nécessaire de manipuler les charges avec attention pour éviter les marques qui sont toujours très difficiles à effacer.

Si les lames de plancher 3Plis LAMELLIX doivent être stockées un long moment, elles doivent être recouvertes au moyen d'une bâche opaque afin que les ultraviolets n'altèrent pas prématurément la couleur du bois.

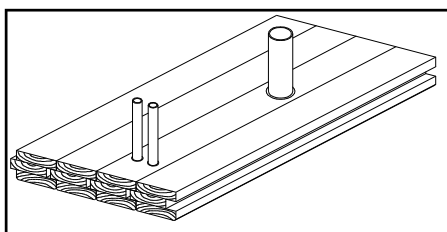
2. LA MANUTENTION

La manutention doit impérativement se faire au moyen de sangle large et à l'aide de protections d'angle. En cas de manutention au moyen de chariots élévateurs, il est nécessaire de protéger les fourches afin d'éviter de faire des traces de rouille.



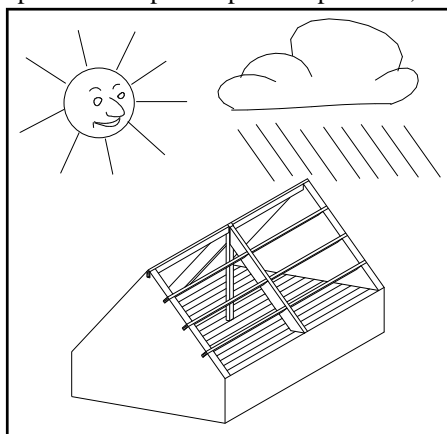
3. MISE EN OEUVRE

Les charges admissibles du plancher 3 plis sont calculées avec des lames sans entaille ou percement. Toutes entailles ou percements importants ou ne correspondant pas aux consignes définies dans cette fiche technique doivent faire l'objet d'une étude



particulière.

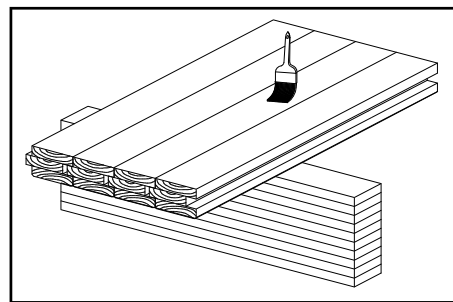
Il est impératif de poser le plancher 3 plis après la mise hors d'eau du bâtiment. Toutes reprises d'humidité peuvent entraîner des variations dimensionnelles importantes qui pourraient engendrer des désordres graves. Si des travaux doivent se poursuivre après la pose du plancher, il



est recommandé de protéger la face supérieure par des cartons ou des panneaux de fibres compressées.

4. FINITION

Une fois la pose terminée, nous vous conseillons de poncer la face supérieure du plancher afin d'aplanir les petits décalages qui auraient pu se produire entre les lames. Si le plancher reste apparent il faut le protéger à l'aide d'un vitrificateur à parquet ou d'une cire s'il n'y a pas de risque d'usure par poinçonnement.



5. CONCLUSION :

Les lames de plancher 3 plis LAMELLIX possèdent les mêmes exigences de manipulation et d'entretien que le bois massif. Tous les soins et la rigueur des contrôles de production qui font la qualité de ce produit peuvent être réduits à néant par un non respect de ces précautions d'emploi.



HAAS-WEISROCK se réserve le droit de modifier à tout moment et sans préavis ce document non contractuel en fonction des évolutions techniques et normatives qu'il pourra juger nécessaire et souhaitable.